

Teknisk specifikation

- Stolpe i borstat rostfritt stål.
- Brythållfasthet 4 kN (400 kg).

| Artikelnr. | Benämning |
|------------|--|
| ST3601 | Elektriskt skåplås STEP 36. Rättvänd funktion 24 V DC, vinklad montagestolpe. |
| ST3601-12 | Elektriskt skåplås STEP 36. Rättvänd funktion 12 V DC, vinklad montagestolpe. |
| ST3602 | Elektriskt skåplås STEP 36. Rättvänd funktion 24 V DC, utanpåliggande montage. |
| ST3602-12 | Elektriskt skåplås STEP 36. Rättvänd funktion 12 V DC, utanpåliggande montage. |

| Strömförbrukning i rättvänd och omvänd funktion | |
|---|--------|
| 24 V DC + 15 % - 10 % | 230 mA |
| 12 V DC + 15 % - 10 % | 420 mA |

Strömförbrukning 0 mA i vila (rättvänd = låst, omvänd = olåst)

Kontakta oss

Kom ihåg att du alltid är välkommen att kontakta oss om du behöver hjälp. Maila eller ring vår tekniska support på info@steplock.se eller 021-480 12 13.



STEP LOCK

Installationsanvisning STEP 36

STEP 36 är ett elektriskt skåplås anpassat för exempelvis medicinskåp, förvaringsboxar, butiksinredning eller liknande. Beroende på stolpe kan låset monteras infällt eller som ett utanpåliggande lås.

STEP 36 är kräver minimalt utrymme och är mycket enkelt att installera. Låset finns med två olika montagestolpar, en vinklad stolpe som kan fällas in i skåpgaveln, och en box för ett utanpåliggande montage.

Utrustad med mikrobrytare som känner av om luckan är öppen eller stängd. Indikeringsarmen fungerar dessutom som öppningsmekanism och öppnar luckan vid upplåsning.

Läs bifogad installationsanvisning noggrant innan installation. Vid installation av produkten måste varningar och allmänna instruktioner följas. All bifogad dokumentation måste överlämnas av installatör till användare.



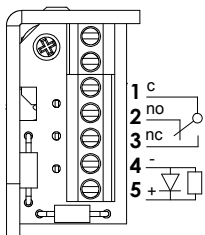
Installationsanvisning

- Ellåset ska matas med märkspänningen $\pm 10\%$.
- Då ellåset är upplåst ska skåpdörren lätt kunna öppnas och stängas.
- Då ellåset är låst ska skåpdörren vara spärrad då dörren är stängd.
- Urtag görs efter måttskiss som medföljer respektive ellås.
- Undvik fil- och smärgelspån, då detta stör ellåsets funktion. Efter att urtag för ellåset gjorts i karmen, ska urtaget rengöras så att inga flisor finns kvar.
- Var noga med att kabeln inte kläms när ellåset monteras i karmen.
- Undvik målarfärg på ellåset och kolven.
- Garantin bortfaller vid felaktigt montage.

Underhållsanvisning

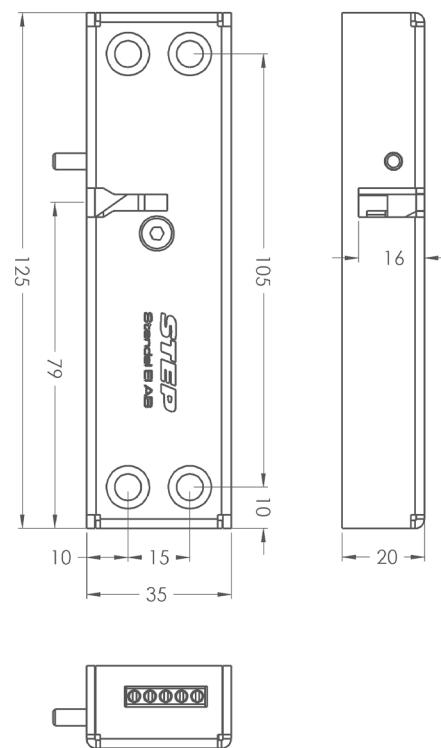
- STEP 36 är konstruerad för att fungera utan underhåll men det är lämpligt att funktionen samt fastsättning av ellås och kolv kontrolleras 2 ggr/år.
- Smörjning av STEP 36 får aldrig ske med låsfett eller olja.

Kopplingsschema STEP 36

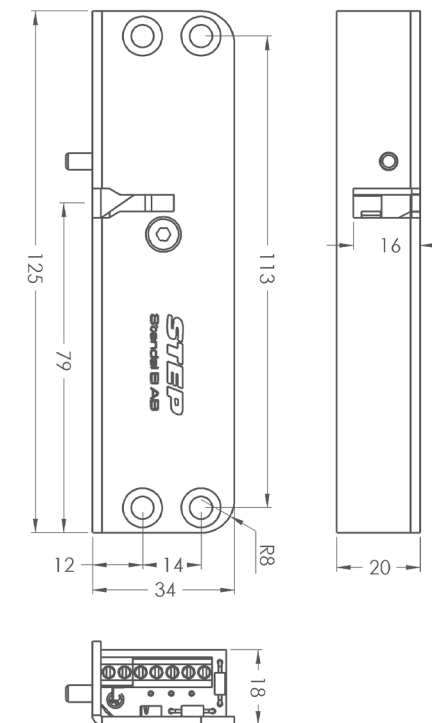


Måttskiss

STEP 36 med box för utanpåliggande montage



STEP 36 med vinklad stolpe



Måttskiss låsbleck

